



GARAGENTORE

by RYTERNA





04	IHRE BESTE WAHL	54	PARTNERLOOK
06	GROSSLAMELLE	56	GARAGENTÜREN
10	GLATT	58	SCHLUPFTÜREN
16	SLICK PLUS	60	DEKOR-ELEMENTE
18	SLIM-LINE	62	VOLLVERGLASTE PANEELE
20	SICKE	62	DOPPEL-ACRYL-FENS- TER
22	MITTELSICKE	63	EDELSTAHLFENSTER
28	TOPRIB	65	BESCHLAGSARTEN UND EINBAUMASSE R40 TECHNIK IM DETAIL
30	MACRORIB & MICRORIB	67	BESCHLAGSARTEN UND EINBAUMASSE TL TECHNIK IM DETAIL
32	RETRO	69	FLÜGELTORE SH2
36	ALUMAX	71	SEITENSEKTIONALTOR SSD
40	OKOUME	72	BLENDEN UND ALU-RAHMEN
42	KASSETTENTORE	73	ZUBEHÖR
44	FLÜGELTORE	74	TORE AUF INDIVIDUEL- LEN KUNDENWUNSCH
50	SEITENSEKTIONAL- TORE		

INHALT

Ihre Beste Wahl

RYTERNA



Alles rund ums Haus aus einer Hand.

Wir schließen die Öffnungen rund ums Haus: Garagen oder Industrietor, Schnellauftor oder Hauseingangstür, Zaun oder Grundstückseingang – Sie bekommen alles aus einer Hand im gleichen Design und Qualität.



Qualität der Ausführung.

Unschlagbare Qualität wird garantiert! Wir verwenden für unsere Strukturpaneele aussen und innen 0,5 mm starke Bleche und für glatte Tore aussen sogar Bleche mit 0,7 mm Stärke. Daraus entsteht Robustheit und lange Lebensdauer.



Isolierung.

Durch die einzigartige Bauweise und die sehr gute Abdichtung direkt an den Zargen und Sektionen bekommen Sie bestmögliche Isolierungswerte für Ihr Bauvorhaben.



Sektionsstärken Vielfalt.

Wir bieten 4 Sektionsdicken an (30, 40, 60 und 80 mm), somit bleiben keine Wünsche der Kunden offen.



Schrägschnitt.

Auch schräge Einfahrten sind kein Problem. Wir passen die untere Sektion an die Gegebenheit an. Und die Garage ist bestens abgedichtet.



Laufschienen.

Für unsere Laufschienen verwenden wir 1,5 – 2 mm dicken Stahl. Das garantiert Qualität und Langlebigkeit.



Dachfolgebeschlag.

Ob Privat oder Industrie wählen Sie Ihren optimalen beschlag, auch negative Dachfolge machbar.



Verpackung und Logistik.

Unsere Verpackung ermöglicht sichere und unkomplizierte Abladung ohne zusätzliche Maschinen. Und durch die Auslieferung mit eigenen Werks-LKWs ist auch die Lieferung zu Baustellen möglich.



Maß Anfertigung.

Alle unsere Produkte werden nach Bestellung schnell und genau auf Maß gefertigt.



Farben und Sonderfarben.

Neben unserer riesigen Auswahl an Serien-Farben können wir auf Wunsch fast in allen RAL, NCS und BS Farben lackieren.



Persönlich für Sie da.

Unser Fachwissen steht dem Kunden immer zur Verfügung. Unsere Niederlassungen helfen Ihnen schnell und direkt vor Ort.



Garantie.

Wir garantieren pünktliche Lieferung zum vereinbarten Preis. Weiters garantieren wir allerhöchste Qualität unserer Produkte.



Garantiezeiten.

Wir gewähren 10 Jahre Garantie auf die Sektionen und 5 Jahre auf die beweglichen Teile.

*Für die Verschleißteile wie Federn, Seile, Trommeln, Rollen und Scharniere bei Privatnutzung wird eine 5-Jahres-Garantie gewährt für Sektionaltore TL, R30, R40 bei normaler Nutzung von max. 5 Auf-Zu-Zyklen pro Tag.

*10 Jahre Garantiezeit für Sektionen gegen Durchrostung oder Schaumablösung.

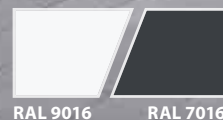


Grosslamelle

Elegantes Design lieferbar in Stucco oder Woodgrain - Sowohl für moderne Neubauten als auch für Sanierungen bestens geeignet - Edelstahlapplikationen und Verglasungen werten Ihr Tor zusätzlich auf. Lieferbar serienmäßig in weiß und in allen RAL Farben auf Wunsch.

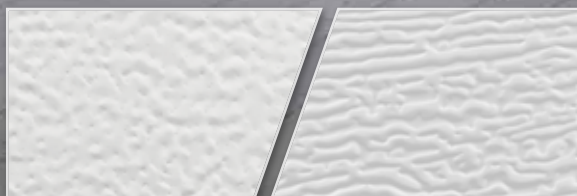


Farben ähnlich der
RAL-Karte



SERIENFARBEN

GROSSLAMELLE
RAL 7016
WOODGRAIN
KUNDENWUNSCH DEKOR
LÜFTUNGSGITTER



OBERFLÄCHEN-
STRUKTUR

Stucco

Woodgrain



GROSSLAMELLE
RAL 7016
STUCCO
DEKOR AW-14



GROSSLAMELLE
RAL 9016
WOODGRAIN



GROSSLAMELLE
RAL 7016
WOODGRAIN
DEKOR A-39



GROSSLAMELLE
RAL 9006
WOODGRAIN
KUNDENWUNSCH DEKOR



GROSSLAMELLE
RAL 6009
WOODGRAIN
DEKOR AW-11 & AW-09



GROSSLAMELLE
RAL 6038
STUCCO

Glatt

Schön, elegant, modern und pflegeleicht - Gut kombinierbar mit Edelstahlapplikationen und Verglasungen - auch in perleffekt-metallic lieferbar.

Farben ähnlich der
RAL-Karte

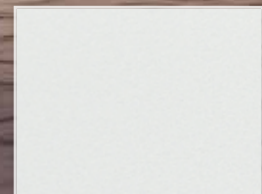


RAL
Perleffektfarben



SERIENFARBEN

GLATT
RAL 5003
KUNDENWUNSCH DEKOR



OBERFLÄCHEN-
STRUKTUR

Glatt



GLATT
RAL 7016
DEKOR AW-15



GLATT
RAL 1013
DEKOR A-29



GLATT
RAL 7040
DEKOR AW-13



GLATT
RAL 9006
KUNDENWUNSCH DEKOR RAL 2004



GLATT
RAL 9004





GLATT
RAL 7016
KUNDENWUNSCH DEKOR



GLATT
RAL 3004
DEKOR A-26



HAUSEINGANGSTÜRE RD80
RAL 7016
DESIGN 303



GLATT
RAL 7016

Slick Plus

Exklusive Oberflächen

Lieferbar in Graumetallic und Kupferlook - elegant und stylish - gut kombinierbar mit Edelstahlapplikationen und Fenstern mit Edelstahlrahmen.



SLICK PLUS
METALLIC ANTHRAZIT
GLATT



**STANDARD-
OBERFLÄCHE**



SLICK PLUS
EDELSTAHLAUSFÜHRUNG
GLATT



SLICK PLUS
METALLIC ANTHRAZIT
GLATT
DEKOR A-27



SLICK PLUS
KUPFERLOOK
GLATT

Slim-Line

Eine Kombination aus glatten eleganten Paneelen und exklusiven verglasten Alurahmen, verleiht dem Tor ein besonders stylisches Aussehen. Eine ganze Fülle von Verglasungsvariationen sind lieferbar. Die Fensterhöhe kann um 5 bis 10 cm variieren. Lieferbar auch mit LED-Beleuchtung. Maximale Torhöhe 3 Meter.



SLIM-LINE
METALLIC ANTHRACIT
GLATT



SLIM-LINE
RAL 1013
GLATT
KUNDENWUNSCH DEKOR RAL 2004



SLIM-LINE
RAL 9016
GLATT

Sicke

Horizontale Sicken im Abstand von 10 cm verleihen diesen Toren ein zeitloses Aussehen. Sicketore können individuell mit Verglasungen kombiniert werden und sind in jeder RAL-Farbe lieferbar. Das Sicketor ist im Holzdekor mit Woodgrainprägung lieferbar. Diese bewährten und zeitlosen Tore eignen sich für besondere Größen bis 10 Meter Breite.

Farben ähnlich der
RAL-Karte

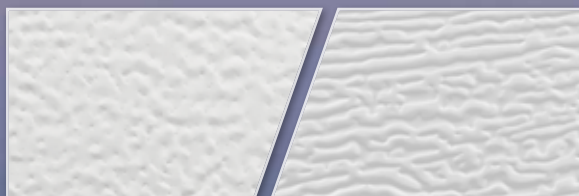


RAL 9016

RAL 8017

SERIENFARBEN

SICKE
RAL 7016
STUCCO



Stucco

Woodgrain

OBERFLÄCHEN-
STRUKTUR



SICKE
RAL 8017
STUCCO



SICKE
RAL 9016
WOODGRAIN

Mittelsicke

Diese Paneele haben jeweils in der Mitte noch eine zusätzliche Sickenprägung - daraus leitet sich auch der Name für dieses zeitlose Design ab. Unsere Tore mit Mittelsicke sind in gesamt Europa populär und weit verbreitet. Lieferbar in Woodgrain, Stucco oder mit glatter Oberfläche in verschiedenen Serienfarben und auf Wunsch in allen RAL-Farben. Unsere bewährten Mittelsicken-Tore in Holzdekors sind absolut lichtecht und werden mit glatter Oberfläche angeboten. Lieferbare Dekors: Winchester, Goldene-Eiche, Alte-Eiche, Mahagoni und Dunkle Eiche.

Farben ähnlich der
RAL-Karte



SERIENFARBEN



HOLZDEKORS
(GLATT)

MITTELSICKE
RAL 9016
WOODGRAIN



OBERFLÄCHEN-
STRUKTUR

Stucco

Woodgrain

Glatt



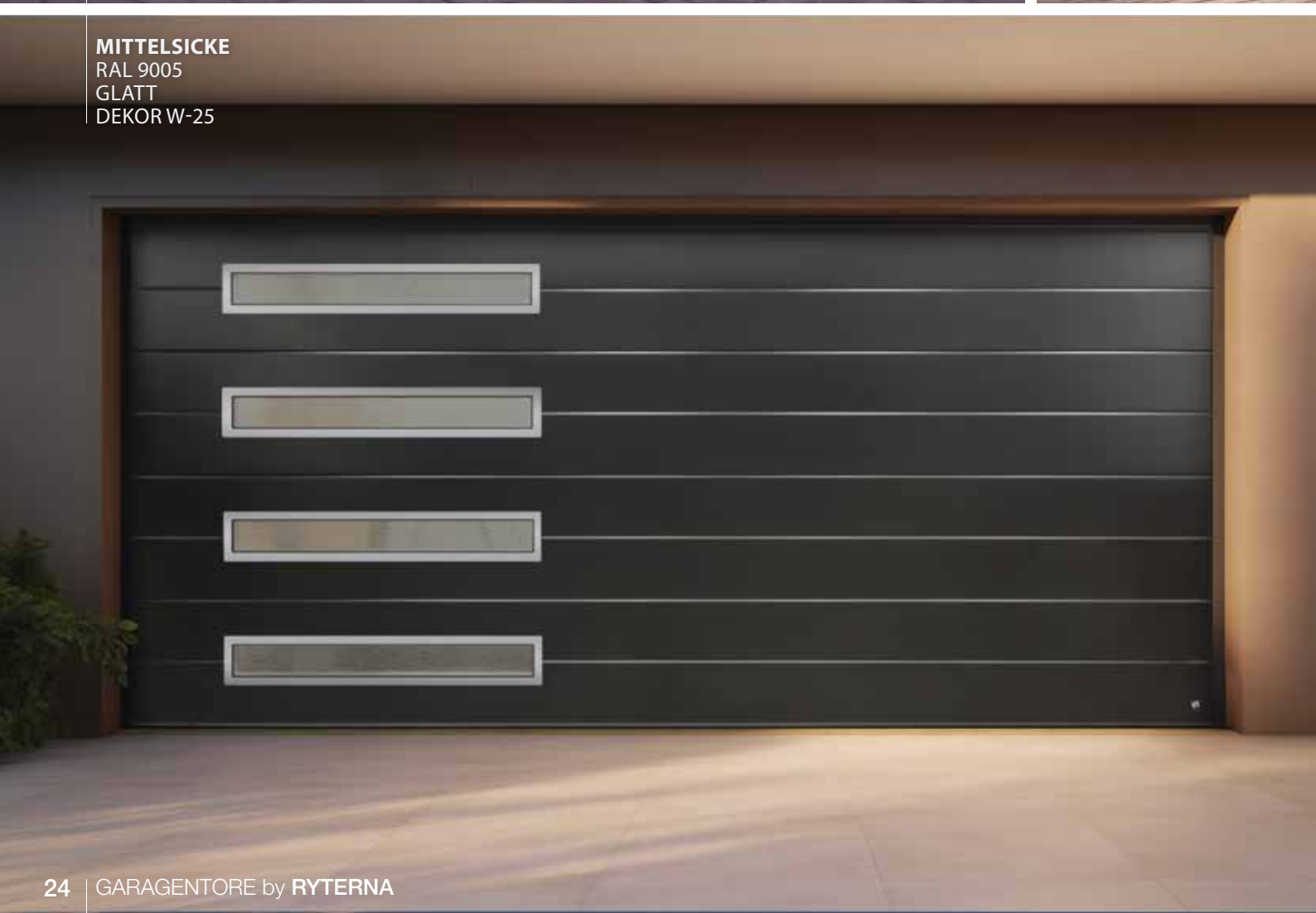
MITTELSICKE
RAL 6009
GLATT



MITTELSICKE
RAL 8017
WOODGRAIN



MITTELSICKE
RAL 7016
GLATT



MITTELSICKE
RAL 9005
GLATT
DEKOR W-25



MITTELSICKE
DUNKEL EICHE
GLATT
LÜFTUNGSGITTER



MITTELSICKE
WINCHESTER
GLATT



MITTELSICKE
ALTE EICHE
GLATT
KUNDENWUNSCH DEKOR



HAUSEINGANGSTÜRE DR80
ALTE EICHE
DESIGN 306

Toprib

Modern und elegant

Das besondere Design verleiht Ihrem Haus ein unverwechselbares Aussehen. Lieferbar sind diese Tore in allen RAL-Farben und in diversen Metallic-Beschichtungen.



Farben ähnlich der
RAL-Karte

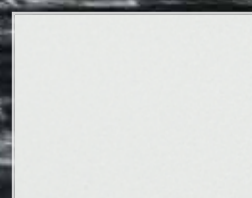


RAL
Perleffektfarben



SERIENFARBEN

TOPRIB
RAL 7003
GLATT



Glatt

OBERFLÄCHEN-
STRUKTUR



TOPRIB
RAL 7016
GLATT
KUNDENWUNSCH DEKOR



TOPRIB
RAL 7037
GLATT
KUNDENWUNSCH DEKOR

Macrorib & Microrib

Macrorib mit breiter Welle alle 20 mm in Stucco prägung und Microrib die glatte etwas schmalere Welle. Beide Modelle wirken elegant modern und zeitlos. Macroribtore sind in verschiedene Serienfarben und in jeder RAL-Farbe lieferbar. Die Stärke von Microrib liegt in der glatten Oberfläche, serienmäßig in weiß und in jeder anderen RAL-Farbe lieferbar.



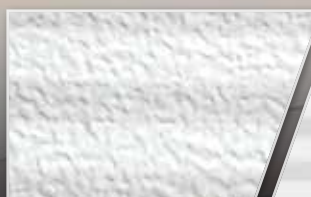
Farben ähnlich der RAL-Karte



RAL 9016 RAL 9007 RAL 9006 RAL 7016

SERIENFARBEN

MACRORIB
RAL 7016
STUCCO



Stucco 20 mm
Rillenabstände Macrorib



Glatt 10 mm
Rillenabstände Microrib

OBERFLÄCHEN-
STRUKTUR



MICRORIB
RAL 9016
GLATT



MACRORIB
RAL 8001
STUCCO
LÜFTUNGSGITTER

Retro

Moderne trifft Klassik

Retro Tore sind sowohl in der Sanierung für nostalgische Bauten, als auch im Neubau besonders gefragt. Sie bestechen durch Ihre Einzigartigkeit und sind ein besonderes gestalterisches Element Ihrer Fassade.



GROSSLAMELLE RETRO X FV
RAL 1018
WOODGRAIN



GLATT RETRO Z FV
RAL 7016



MITTELSICKE RETRO S
HELLE EICHE
GLATT



MITTELSICKE RETRO Z
RAL 9016
WOODGRAIN



SICKE RETRO H
RAL 3011
WOODGRAIN





SICKE RETRO X
RAL 1014
WOODGRAIN



SICKE RETRO
RAL 7015
WOODGRAIN



Alumax

Nahezu unbegrenzte Kreativität

Spezielle Produktionsverfahren geben Ihrer Kreativität freien Lauf. Hauseingangstüren und Garagentore sind im gleichen Design lieferbar. Sektionaltore und Hauseingangstüren werden mit speziell bearbeiteten 2,5 mm starken Aluplatten verkleidet. Ihr Garagentor und Ihre Eingangstüre wird somit zu einem wahren Kunststück an Design und Kreativität.

ALUMAX
RAL 7016
KUNDENWUNSCH DEKOR



ALUMAX
RAL 8022
DEKOR ALU-5



ALUMAX
RAL 9016
DEKOR ALU-3



ALUMAX
RAL 9016
KUNDENWUNSCH DEKOR



ALUMAX
RAL 9005
KUNDENWUNSCH DEKOR



ALUMAX
RAL 7043
KUNDENWUNSCH DEKOR



ALUMAX
RAL 8017
KUNDENWUNSCH DEKOR

Okoume

Schafft Ihren eigenen Stil

Serientore werden mit speziell bearbeiteten und beschichteten 12 mm starken Okoume-Platten verkleidet. Eine Vielzahl an Mustern, Oberflächen und Farben steht Ihnen zur Auswahl.



Farben ähnlich der
RAL-Karte



OKOUME
RAL 7015
DEKOR FW-3



OKU-1

OKU-2

OKU-3

**LACKIERTE
OPTIONEN**



OKOUME
OKU-2
KUNDENWUNSCH DEKOR



OKOUME
OKU-3
DEKOR OW-4

Kassettentore

Klassisch und schön

Formschöne rechteckige Kassetten mit rustikaler Woodgrainprägung sind immer noch ein Klassiker und geben Ihrem Haus ein besonders schönes Aussehen.



KASSETTE
RAL 3000
WOODGRAIN

Farben ähnlich der
RAL-Karte



RAL 9016

SERIENFARBEN



Woodgrain

**OBERFLÄCHEN-
STRUKTUR**



KASSETTE
RAL 9005
WOODGRAIN



KASSETTE
RAL 9016
WOODGRAIN

Flügeltore

Wir fertigen Ihr Flügeltor bis zu einer Größe von 3 m Breite und 3 m Höhe. Verschiedenste Designs in verschiedensten Farben - mit oder ohne Verglasung - nach aussen oder innen öffnend - mit oder ohne Bodenanschlag - mit symmetrischer oder asymmetrischer Teilung - wir liefern Ihr Flügeltor komplett nach Ihren persönlichen Wünschen und Vorstellungen.



Farben ähnlich der
RAL-Karte



MITTELSICKE
RAL 8029
GLATT



Stucco

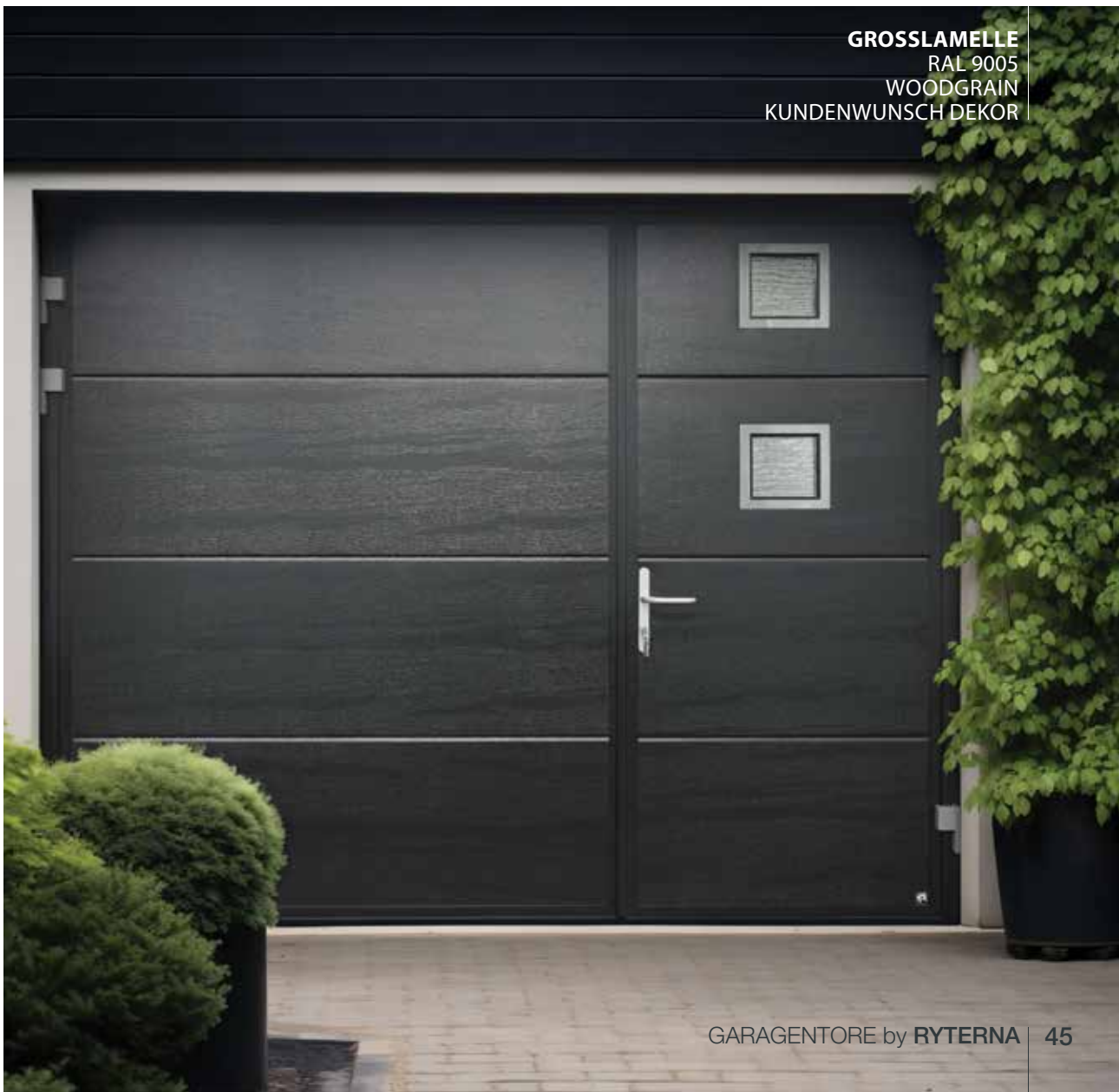
Woodgrain

Glatt

**OBERFLÄCHEN-
STRUKTUR**



GROSSLAMELLE
RAL 3003
WOODGRAIN
DEKOR A-39



GROSSLAMELLE
RAL 9005
WOODGRAIN
KUNDENWUNSCH DEKOR



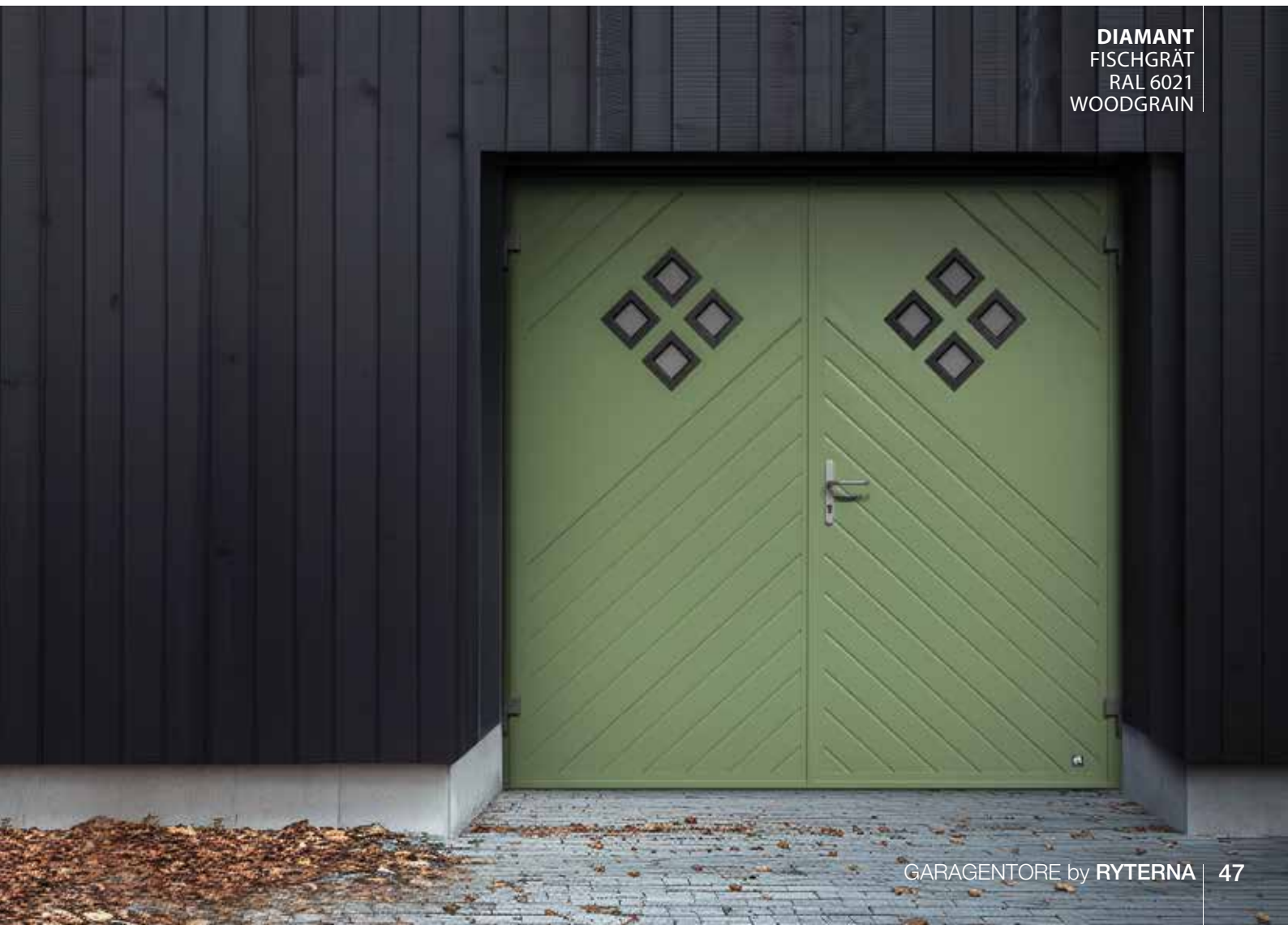
MODERN
RAL 7016
GLATT



SLICK
RAL 7016
GLATT



TRADITIONELL
RAL 7016
WOODGRAIN



DIAMANT
FISCHGRÄT
RAL 6021
WOODGRAIN

Flügelstore

Thermo



Schlagregendichtheit

PN-EN12208:2001

Klasse 6A



Wärmedurchgangswert

SH2T P 3000x2600 mm

~1.2 W/m²K



Windlast

PN-EN12210:2016

Klasse C3



SH2 THERMO P
GLATT
RAL 7016



SH2 THERMO P+FV
GLATT, SANDWICH-FÜLLUNG
RAL 7033



Seitensektionaltore

Das praktische seitliche Aufschieben ist immer noch im Trend - einfach und wartungsfrei im Betrieb - eine ganze Fülle von Designs und Verglasungen sind lieferbar - die Laufschiene können ebenfalls auf Wunsch beschichtet geliefert werden - Die super-flache und vor allem wartungsfreie Bodenschiene aus Aluminium wird einfach am Boden fixiert - auch Seitensektionaltore eignen sich hervorragend für den Betrieb mit einem Garagentorantrieb mit Fernsteuerung.



Farben ähnlich der RAL-Karte 

SERIENFARBEN

RAL 9016 RAL 9006 RAL 9004 RAL 7016

GLATT, SANDWICH-FÜLLUNG RAL 7032

OBERFLÄCHEN-STRUKTUR

Stucco Woodgrain Glatt



OKOUME
RAL 7043
KUNDENWUNSCH DEKOR



OKOUME
RAL 7016
KUNDENWUNSCH DEKOR



HAUSEINGANGSTÜRE RD80
RAL 7016
INDIVIDUELLES DESIGN



Nahezu grenzenlose Kreativität
Lassen Sie Ihrer Fantasie freien Lauf

ALUMAX
RAL 7016
GLATT
KUNDENWUNSCH DEKOR

Partnerlook

Durch den Gleichklang zwischen Elementen, Materialien und Beschichtungen bei Garagentoren und Eingangstüren erreichen Sie eine perfekte Optik die sich gut in Ihre Architektur einfügt.

GLATT
RAL 7016
BETON-IMITATION

HAUSEINGANGSTÜRE RD80
RAL 7016
BETON-IMITATION
INDIVIDUELLES DESIGN



HAUSEINGANGSTÜRE RD80
RAL 7016
HOLZ-IMITATION
INDIVIDUELLES DESIGN

ALUMAX
RAL 7016
HOLZ-IMITATION
KUNDENWUNSCH DEKOR



HAUSEINGANGSTÜRE RD80
RAL 7016
INDIVIDUELLES DESIGN

TOPRIB
RAL 7016
GLATT
KUNDENWUNSCH DEKOR



HAUSEINGANGSTÜRE RD80
RAL 7016
INDIVIDUELLES DESIGN

GLATT
RAL 7016
DEKOR AW-14

Garagentüren

RYTERNA fertigt Türen für Garagen im Designgleichklang mit den Toren. Diese hochwertigen Garagentüren haben 40 mm geschäumte Paneele mit 4-seitig umlaufender Dichtung. Die perfekte Optik dieser Kombination aus Tor und Türe fügt sich perfekt in Ihre Fassade ein



MITTELSICKE
RAL 3020
WOODGRAIN



GLATT
RAL 7016



TOPRIB
RAL 9006
GLATT



SLIM-LINE
RAL 9006
GLATT

Schlupftüren

Schlupftüren sind eine sehr praktische Lösung für Ihr Garagentor. Auch für Hobby- und Partyräume sind diese Garagentore mit eingebauter Gehrte sehr praktisch. Links oder rechts angeschlagen - nach aussen öffnend und mit Normalschwelle oder Niedrigschwelle lieferbar.



TOPRIB
RAL 7016
GLATT
KUNDENWUNSCH DEKOR



GLATT
RAL 7001
KUNDENWUNSCH DEKOR



SICKE
RAL 3020
STUCCO



GLATT
RAL 8014
BRIEFKASTEN INTEGRIERT

Dekor-Elemente

Wir bieten eine breite Palette an Dekorelementen für unsere Tore und Türen an. Ob im gebürstetem Edelstahl-Design oder in pulverbeschichteter Ausführung - alles ist lieferbar. Sollte Ihnen kein Modell unserer breiten Palette zusagen, können Sie Ihrer Kreativität freien Lauf lassen. Wir fertigen auch Designs nach individuellen Kundenwünschen. Senden Sie uns einfach ein Foto oder eine Zeichnung und wir erstellen Ihnen einen Vorschlag.



A-06



A-14



A-04



A-08



A-17



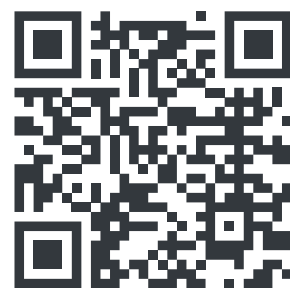
A-18



A-39



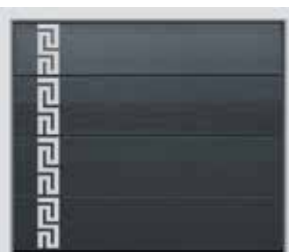
Kundenwunsch Dekor



Weitere Optionen finden Sie im
DESIGN by RYTERNA Katalog



A-25



A-28



AW-02



A-29



AW-14



A-27

Vollverglaste Paneele

Die Alurahmen dieser Vollverglasungen sind in allen RAL-Farben pulverbeschichtet lieferbar. Bei diesen Doppelacrylgläsern können Sie zwischen klar, matt, frostlook oder getönt wählen.



Doppel-Acryl-Fenster

Belichten Sie Ihre Garage mit unseren Verglasungen mit Doppelacrylglas. Die Kunststoffrahmen dieser Verglasungsvariante können auch in allen RAL-Farben beschichtet geliefert werden.



Edelstahlfenster

Unsere Echtglasfenster mit Edelstahlrahmen verleihen Ihrem Tor ein sehr exklusives, einzigartiges Aussehen.



MAXI 315 x 315 mm



MIDI 235 x 235 mm



MINI 155 x 155 mm



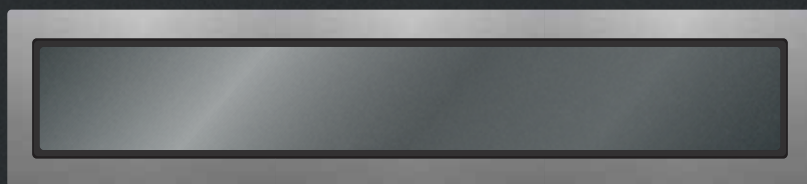
MAXI 315 mm



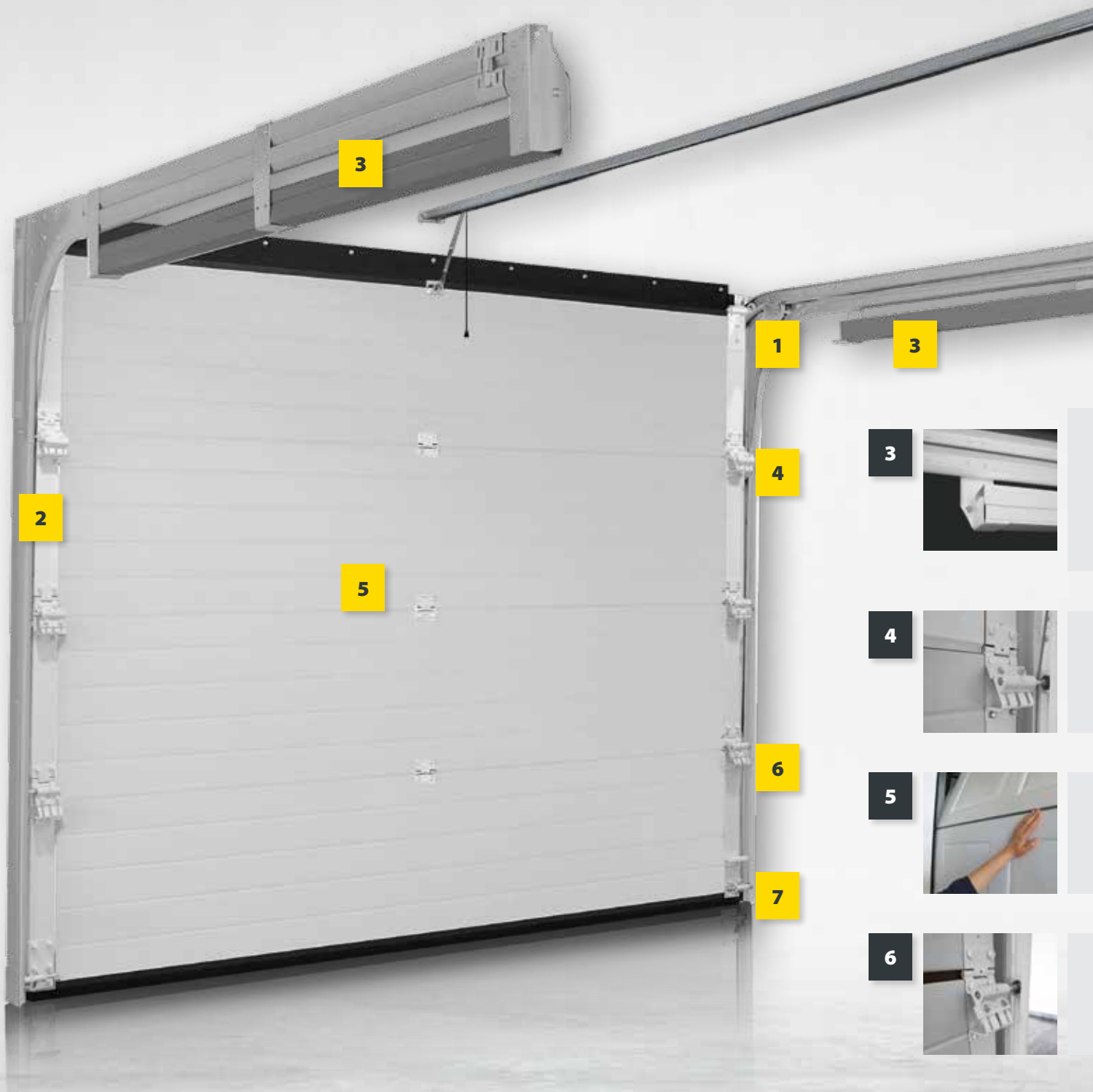
MIDI 235 mm



MINI 155 mm



805 x 155 mm



2

3

1

3

4

3

5

4

6

5

7

6

1

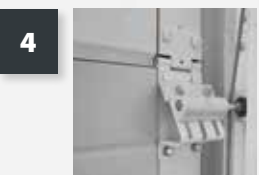


Doppelseilführung mit Seilrollenabdeckung für sicheren und zuverlässigen Betrieb.

2



Eingreifschutz an den Zargen. Die Seitenzargen unserer Tore sind mit einem von unten bis oben führenden Eingreifschutz versehen.



8

Beschlagsarten und Einbaumaße R40 Technik im Detail

Sektionaltor R40 – ein montagefreundliches Modell. Wegen des niedrigen Sturzbedarfes wird das Tor besonders gerne für Altbaunachrüstungen verwendet. Da die Zugfedern komplett vormontiert geliefert werden, kann das Modell unkompliziert und mit wenig Zeitaufwand montiert werden.

Zargenpakete sei es unten, oben oder seitlich vormontiert sind platzsparend und schnell montiert. Durch die doppelten Drahtseile sind die Tore zusätzlich vor Absturz gesichert.

Kugelgelagerte Laufrollen und ihre spezielle Nylonbeschichtung, garantieren Langlebigkeit und einen leisen Lauf.

Fingerklemmschutz. Kein Quetschen der Finger von innen und außen durch unsere einzigartige Form der Paneele.

Seitliche Scharniere mit einstellbaren Rollenhaltern.

Sicherheitslaufschienen. Das Torblatt ist durch die aus dem Industrietorbereich kommenden Laufschienen vor Absturz gesichert.

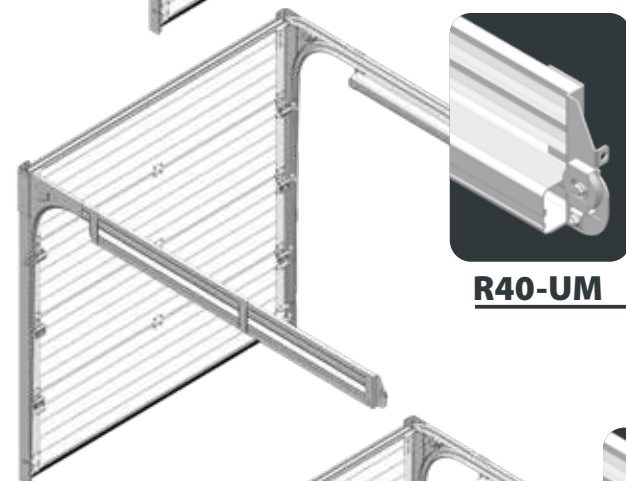
Gegen Aufpreis sind natürlich Torantriebe lieferbar.



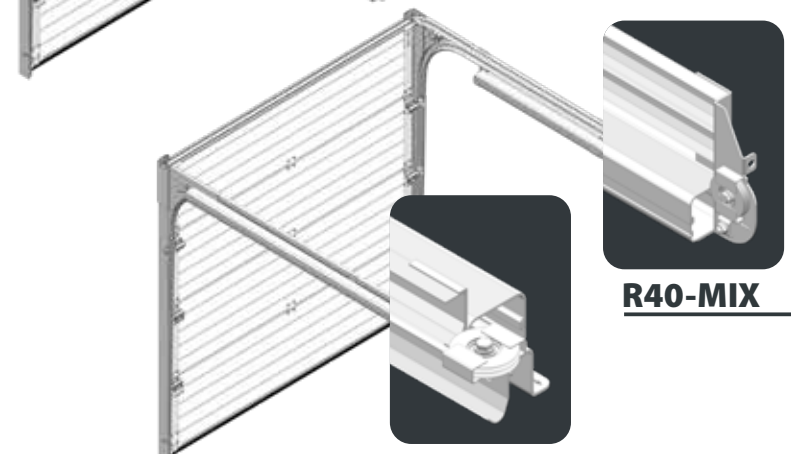
R40-TM



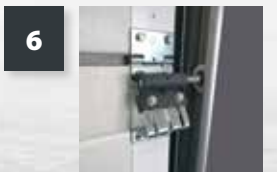
R40-SM



R40-UM



R40-MIX



1 Sicherheitslaufschienen. Das Torblatt ist durch die aus dem Industrietorbereich kommenden Laufschienen vor Absturz gesichert.



2 Eingreifschutz an den Zargen. Die Seitenzargen unserer Tore sind von unten bis oben mit einem Eingreifschutz versehen.






8

Beschlagsarten und Einbaumaße TL Technik im Detail

IQ – Industrietorqualität. Kaufen Sie mit Intelligenz. Viele Komponenten unserer Garagen-Sektionaltore wurden aus dem Industrietorbereich übernommen. Sie kaufen somit solide, langlebige Produkte - die schon über Jahrzehnte ohne Probleme im industriellen Einsatz laufen.



Torsionsfedern vorne oder hinten mit 20 000 Zyklen Lastwechsel.

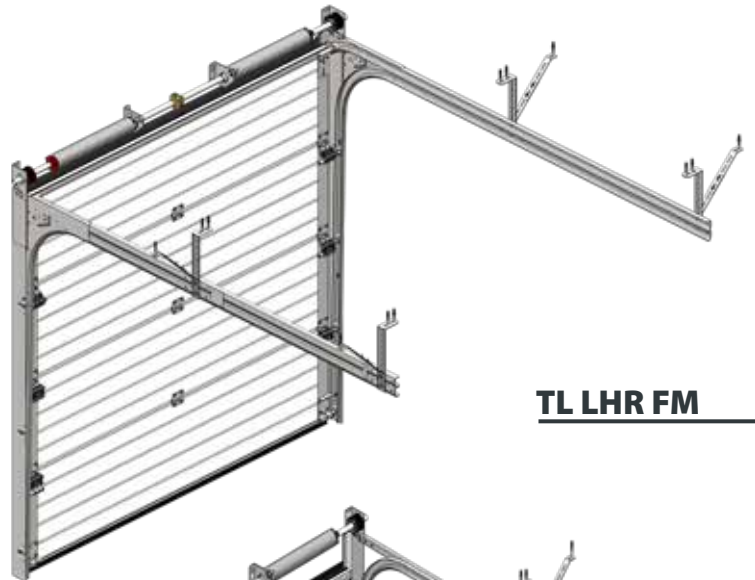
Kugelgelagerte Laufrollen und ihre spezielle Nylonbeschichtung, garantieren Langlebigkeit und einen leisen Lauf.

Fingerklemmschutz: Kein Quetschen der Finger von innen und außen durch unsere einzigartige Form der Paneele.

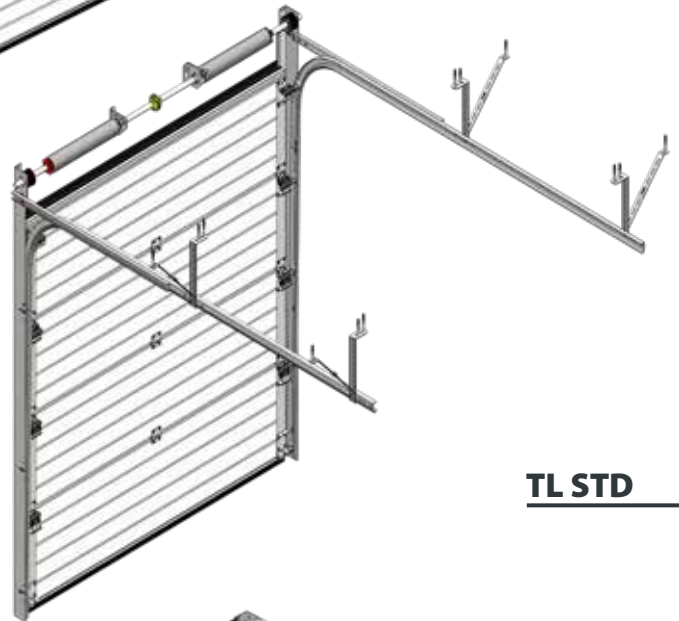
Verstellbare Rollenhalter: Damit die Rollen optimal in den Schienen laufen und vor einem Entgleisen gesichert sind.

Integrierter Griff - Sehr hilfreich bei Ausfall des Antriebs.

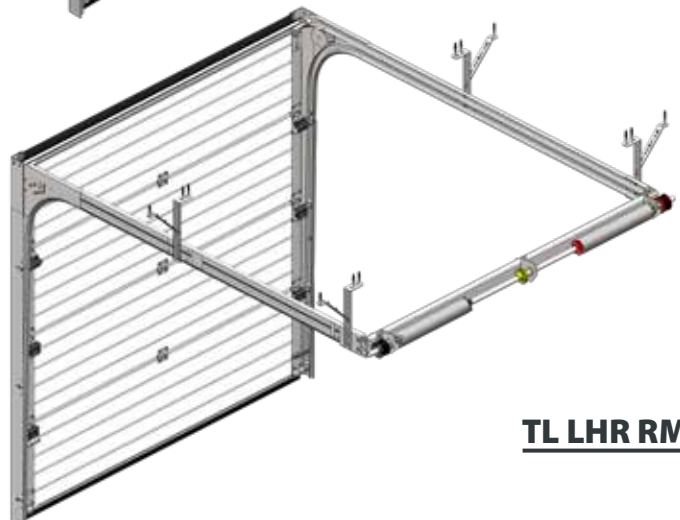
Gegen Aufpreis sind natürlich Torantriebe lieferbar.



TL LHR FM



TL STD



TL LHR RM



Flügeltore SH2

Sind für bestimmte Räume und Situationen eine ideale Lösung. Sie öffnen in der Regel zum Begehen des Tores nur den Gehflügel. Der Stehflügel findet nur Verwendung wenn Sie breitere Dinge oder Fahrzeuge bewegen wollen. Alle Flügeltore werden in sehr stabiler Ausführung gefertigt. Die 40 mm starken Türpaneele passen vorzüglich auch zu unseren Sektionaltoren. Somit ist ein Produktmix problemlos möglich. Wir liefern Ihr Garagentor und Ihr Flügeltor sogar im Sickenlauf optisch aufeinander abgestimmt.

1-2



Der optionale Zentralriegel „Espagnolette“ ermöglicht ein zentrales Ver- und Entriegeln des Stehflügels.

3



Für müheloses Ver- und Entriegeln des Stehflügels - serienmäßig sind je ein Treibriegel oben und unten im Türfalz montiert.

4



Verstellbarer Öffnungswinkel 90 bis 140 Grad.

5



Die mechanische Offenhaltung schützt Ihre Torflügel bei starkem Wind.

6



Die Edelstahl Schwellenabdeckung schützt die Bodenschwelle und deren Beschichtung.

7



Erhöhter Einbruchschutz durch Sicherheitsbolzen.



Seitensektionaltor SSD

Diese Tore ragen durch Ihre Funktion besonders hervor. Seitensektionaltore stechen natürlich durch den praktischen Gehr-effekt besonders hervor. Es ermöglicht sowohl ein teilweises als auch ein vollständiges Öffnen und Schliessen des Tores. Diese Tore sind ideal bei geringem Sturz und vor allem auch in hohen Räumen ohne Decke. Keine störenden Laufschienen ragen in den Raum hinein. Somit sind diese Tore auch ideal für Garagen mit eingebauter Hebebühne. Seitensektionaltore eignen sich auch bestens für den Betrieb mit Garagentorantrieben mit Fernsteuerung. Besonders geschätzt wird die einstellbare Teilöffnungsfunktion.

4

1



Gegen Aufpreis sind natürlich Torantriebe lieferbar.

2



Sicher verriegelt: Für Seitensektionaltore mit Handbetrieb - das optional erhältliche Schloss.

3



Lange Lauffreude: Serienmäßig integrierte Bürstendichtungen für leichten Lauf und optimale Isolierung.

4



Solide Konstruktion: Aluminium-Doppel-Laufschiene mit hoch belastbarem 3-fach-Laufwerk.

5

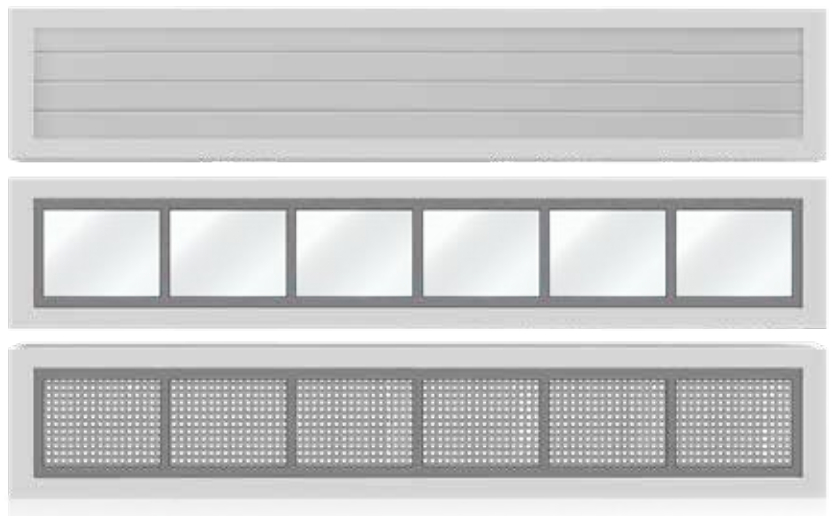


Für optimalen Lauf: Absolut wartungsfrei und unempfindlich gegen Schmutz, Regen und Schnee - die niedrige Bodenschiene mit den hochfesten stark belastbaren Führungsklötzen.

Blenden und Alu-Rahmen



Senkrechte Paneelblenden



Waagerechte Paneelblenden



ALUMINIUM Blenden
120 mm; 180 mm



Aluminium-Umrahmungsprofil
85x40x40 mm



ALUMINIUM Renovierungsrahmen
mit 120 mm Sturzteil (ideal für R40 Tor und
TL Tor mit LHR RM Beschlag)
mit 180 mm Sturzteil (ideal für TL Tor mit
LHR FM Beschlag)
Die Seitenteile je 100 mm



ALUMINIUM
Renovierungsrahmen mit Blendrahmen



Zubehör

Unsere Tore sind serienmäßig ohne Schloss und Griff, jedoch bieten wir für handbetätigte Tore zusätzlich eine Auswahl an mehreren Griffen und Schlössern an.



Standardschloss



Schloss mit Edelstahlplatten und Griff



Universalgriff



Schloss Knauf



Griff Knauf



Katzenklappe



Lüftungsgitter ähnlich RAL lackiert



Innenansicht Briefkasten



Außenansicht Briefkasten integriert



Sämtliche Zargen, Rollenhalter, Scharniere sind auf Wunsch in weiß oder in anderen Farben lackiert erhältlich.

Tore auf individuellen Kundenwunsch

RYTERNA fertigt exklusive Tore und Türen nach Ihren individuellen Wünschen passend zu Ihrer speziellen Architektur.



**GARAGENTOR UND FASSADENPANEELE
MIT LÄCHENVERKLEIDUNG**



**11 METER BREITES SEKTIONALTOR
MIT KUPFERVERKLEIDUNG**



**FLÄCHENBÜNDIGE SEKTIONALTOR
VELEIHEN IHRER FASSADE EIN SEHR EXKLUSIVES AUSSEHEN**



**FLÄCHENBÜNDIGE SEKTIONALTOR
VERKLEIDET MIT LÄRCHENHOLZ**

Partnerlook



TORE UND ZÄUNE



GARAGENTORE



HAUSEINGANGSTÜREN

Noch nie war es so einfach ein einheitliches Bild von Türen, Toren und Zäunen zu erzielen. Einheitliche Designs bei Toren, Türen und Zäunen sind bedingt durch unsere so umfangreiche Produktpalette möglich.

Die Modelle im Prospekt zeigen die Vielfalt an Möglichkeiten die produziert werden können - manche Details sind serienmäßig und manche gegen Aufpreis lieferbar. • Ryterna behält sich das Recht auf Änderung von Modellen vor. • Die illustrierten Farben im Prospekt können natürlich in Natur abweichen. • **Alle Rechte sind vorbehalten.** • Eine Reproduktion dieses Prospektes ist nur nach vorheriger Übereinstimmung mit **RYTERNA** erlaubt.

RYTERNA
WEBSEITE ryterna.de



RYTERNA
VIRTUELLEN RUNDGANG

